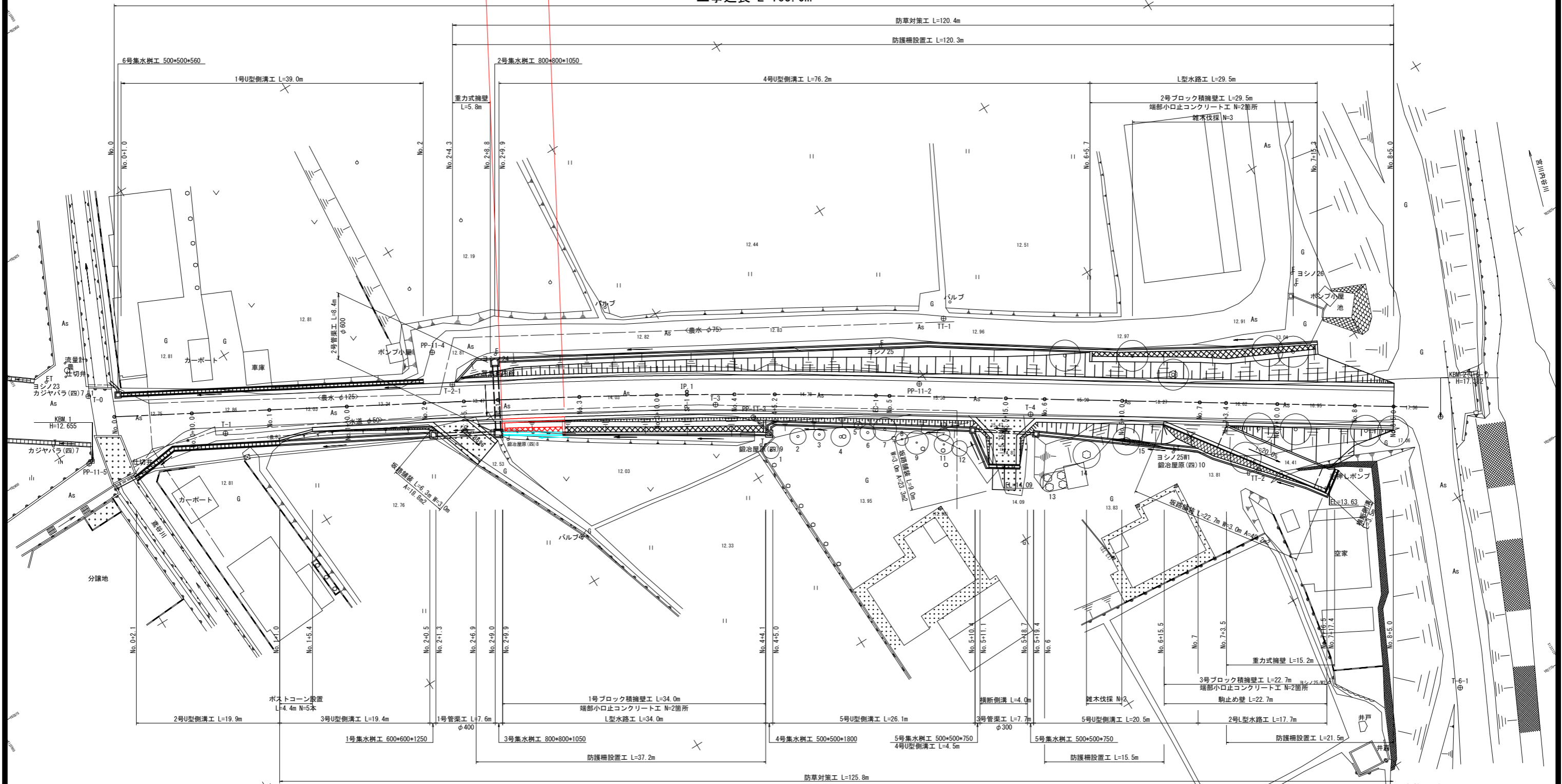


# 平面図

SC=1:250

工事延長 L=165.0m

施工延長 L=8.0m  
 1号ブロック積擁壁工 L=7.4m  
 端部小口止コンクリート工 N=2箇所  
 L型水路工 L=7.7m



点名	X	Y
PP-11-1	123746.840	82830.451
PP-11-2	123776.029	82849.270
PP-11-3	123796.440	82856.991
PP-11-4	123827.073	82886.064
PP-11-5	123872.166	82897.375

点名	X	Y
T-0	123867.644	82904.815
T-1	123855.199	82891.352
T-2-1	123827.092	82881.145
T-3	123799.700	82860.946
T-4	123765.950	82838.327
T-5-1	123721.324	82810.001

点名	X	Y
TT-1	123768.895	82854.749
TT-2	123744.849	82816.548

IP NO	IP.1
IA	3-43-29
R	750.000
CL	48.757
TL	24.387
SL	0.396

番号	樹種
1	モチノキ
2	モチノキ
3	アオキ
4	モチノキ
5	マサキ

番号	樹種
6	モチノキ
7	富有栂
8	サザンカ
9	モッコク
10	タチバナモドキ

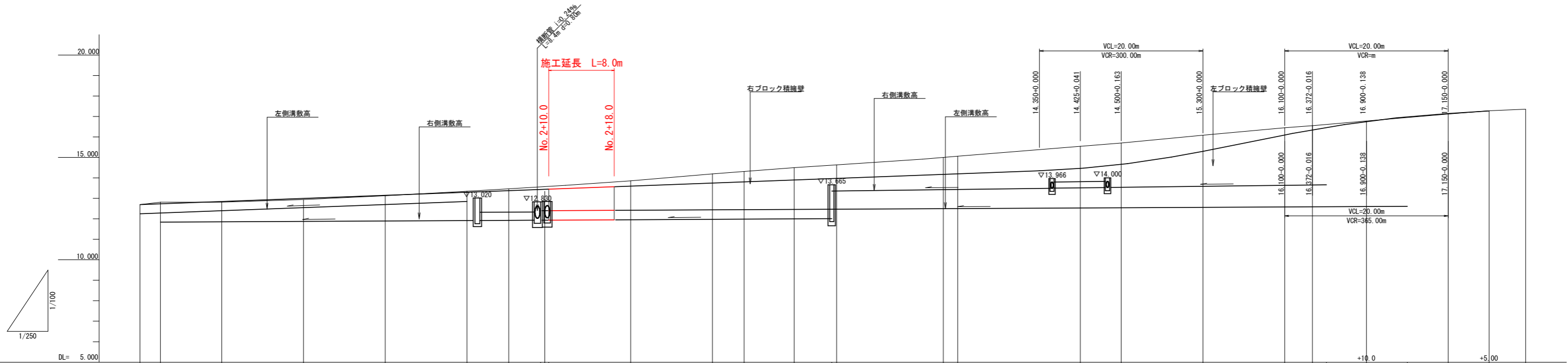
番号	樹種
11	サルスベリ
12	アジサイ
13	ウバメガシ
14	くり
15	くり
16	はっさく

## 実施設計図面

工事名	R1吉土 鳴門池田線 上板・鍛冶屋原 道路工事		
路線名等	(主)鳴門池田線		
工事箇所	板野郡上板町鍛冶屋原		
図面名	平面図		
縮尺	1/250	図面番号	1 / 6
会社名			
事業者名	徳島県東部県土整備局(吉野川)		

# 縦断面図

H=1:250  
SC V=1:100



道路計画勾配図	12.700	12.738	12.850	13.000	13.150	13.300	13.377	13.450	13.600	13.750	13.808	13.900	13.978	14.200	14.466	14.663	15.300	16.100	16.356	16.782	17.150	17.275			
左側水路敷勾配図	12.253	12.291	12.403	12.553	12.703	12.853	12.988	13.088	13.200	13.364	13.440	13.515	13.540	13.560	13.580	13.587	13.666	12.610	12.610	12.610	12.610	12.610	12.610		
右側水路敷勾配図	11.845	11.845	11.860	11.880	11.900	11.920	11.930	11.940	11.960	12.000	12.010	12.010	12.010	12.010	12.010	12.010	12.010	12.010	12.010	12.010	12.010	12.010	12.010		
道路計画高	12.700	12.738	12.850	13.000	13.150	13.300	13.377	13.450	13.600	13.750	13.808	13.900	13.978	14.200	14.466	14.663	15.300	16.100	16.356	16.782	17.150	17.275			
左側水路敷計画高	12.253	12.291	12.403	12.553	12.703	12.853	12.988	13.088	13.200	13.364	13.440	13.515	13.540	13.560	13.580	13.587	13.666	12.610	12.610	12.610	12.610	12.610			
右側水路敷計画高	11.845	11.845	11.860	11.880	11.900	11.920	11.930	11.940	11.960	12.000	12.010	12.010	12.010	12.010	12.010	12.010	12.010	12.010	12.010	12.010	12.010	12.010			
盛土	0.003	0.039	0.036	0.059	0.022	0.051	0.094	0.051	0.262	0.452	0.510	0.606	0.657	0.864	1.077	1.046	0.790	0.355	0.199	0.020	0.006	0.006			
切土																									
地盤高	12.697	12.699	12.814	12.941	13.128	13.351	13.471	13.486	13.862	14.202	14.318	14.506	14.635	15.064	15.543	15.709	16.090	16.465	16.555	16.782	17.119	17.281	17.355		
追加距離	0.000	2.500	10.000	20.000	30.000	40.000	45.100	48.866	60.000	70.000	73.876	80.000	85.200	98.254	100.000	115.000	130.000	140.000	143.400	150.000	160.000	165.000	169.464		
区間距離	0.000	2.500	7.500	10.000	10.000	10.000	5.100	3.866	10.000	10.000	3.876	6.124	5.200	13.054	1.746	15.000	20.000	3.400	6.600	10.000	10.000	5.000	9.464		
測点	No. 0	+2.500	+10.000	No. 1	+10.000	No. 2	+5.100	+10.000	No. 3	+10.000	+10.000	SP-1	No. 4	+5.200	EC-1	No. 5	+15.000	No. 6	+3.400	+5.100	+10.000	+15.000	No. 8	+5.000	+9.464
曲率図	<p>IP: 1 IA: 3-43-29 R: 750.000 CL: 46.757 TL: 24.387 SL: 0.396</p>																								

実施設計図面

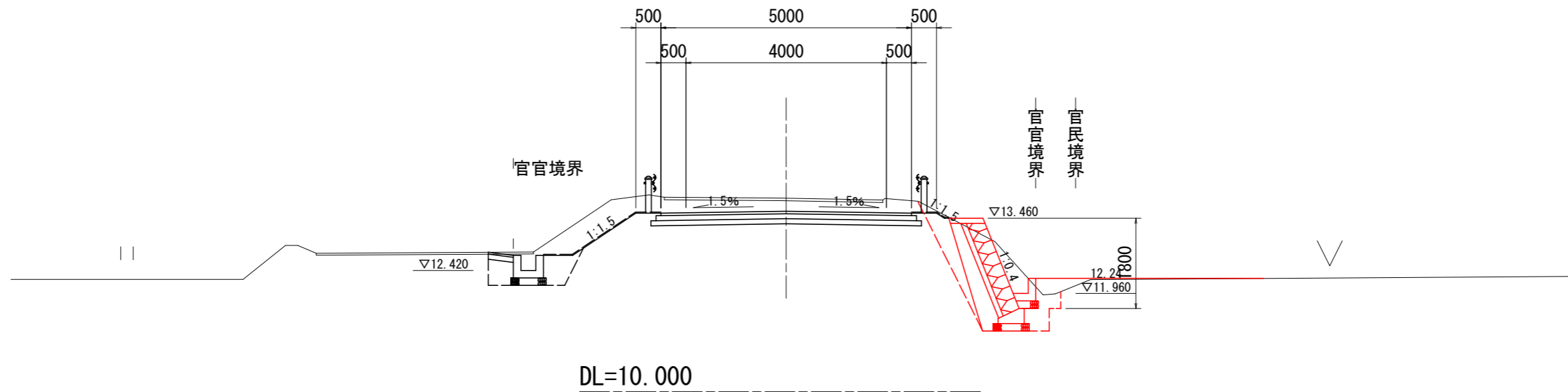
工事名	R1吉土 鳴門池田線 上板・鍛冶屋原 道路工事		
路線名等	(主)鳴門池田線		
工事箇所	板野郡上板町鍛冶屋原		
図面名	縦断面図		
縮尺	図示	図面番号	2 / 6
会社名			
事業者名	徳島県東部県土整備局(吉野川)		

標準断面図

SC=1:50

No. 3

GH=13.862  
FH=13.600



実施設計図面

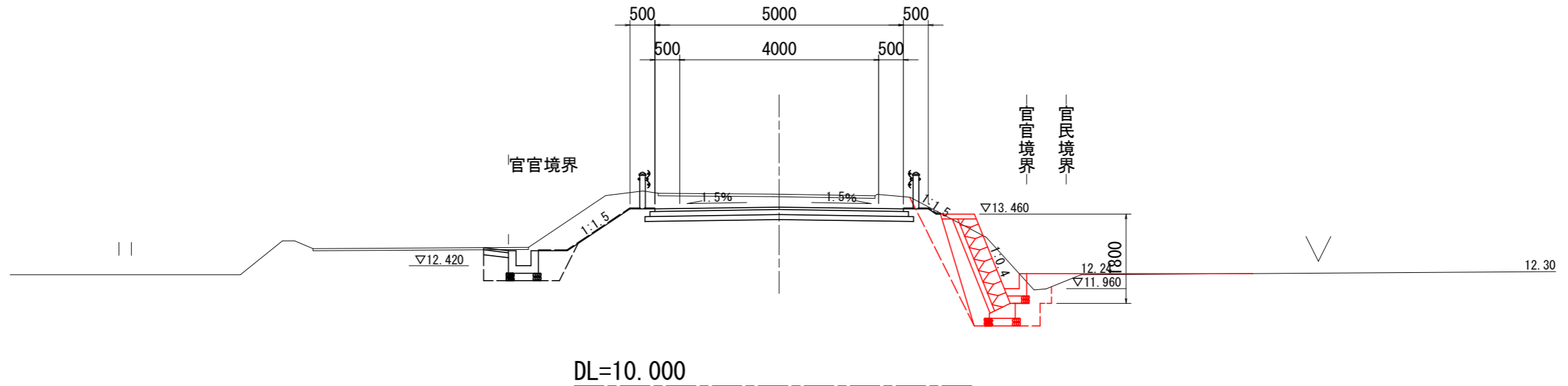
工事名	R1吉土 鳴門池田線 上板・鍛冶屋原 道路工事		
路線名等	(主)鳴門池田線		
工事箇所	板野郡上板町鍛冶屋原		
図面名	標準断面図		
縮尺	図示	図面番号	3 / 6
会社名			
事業者名	徳島県東部県土整備局(吉野川)		

# 横断面図

SC=1:100

No. 3

GH=13.862  
FH=13.600



種別	細別	数量区分	左側	右側
土工	掘削	オープン掘削 土砂		
		片切掘削 土砂		1.36
作業土工	床掘	土砂		1.65
	埋戻D	転用土 (W<1m)		0.90

## 実施設計図面

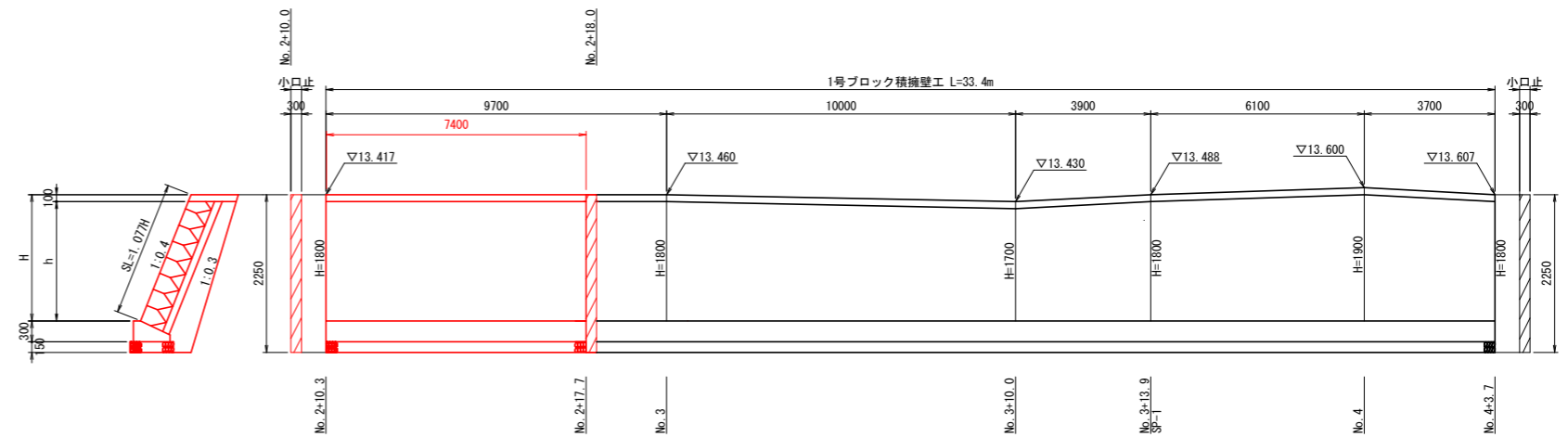
工事名	R1百土 鳴門池田線 上板・鍛冶屋原 道路工事		
路線名等	(主)鳴門池田線		
工事箇所	板野郡上板町鍛冶屋原		
図面名	横断面図		
縮尺	1/100	図面番号	4 / 6
会社名			
事業者名	徳島県東部県土整備局(吉野川)		

# 構造図 (1)

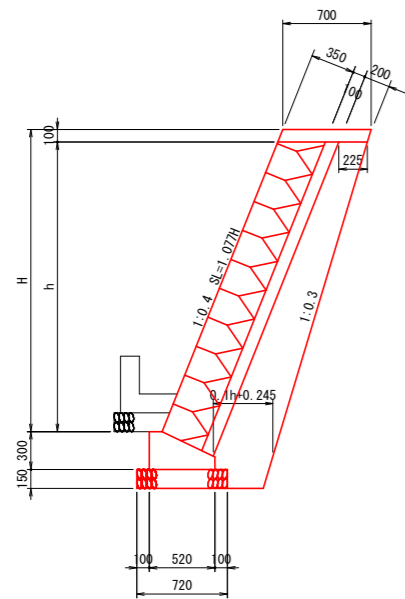
## ブロック積擁壁工

展開図  
H=1:100  
SC V=1:50

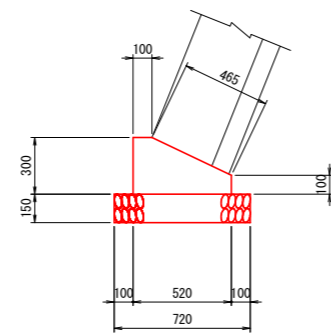
### 1号ブロック積擁壁



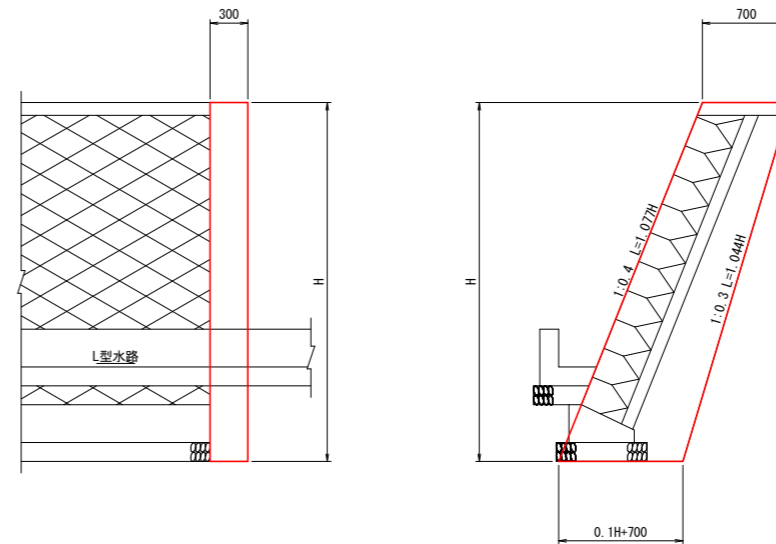
一般図  
SC=1:30



基礎部  
SC=1:20



小口止コンクリート工  
SC=1:30



小口止め擁壁工 (1.0箇所当り)

名称	規格	数量
コンクリート	$\sigma_{ck}=18N/mm^2$	$0.015H^2+0.21H$ m <sup>3</sup>
型枠	小型構造物	$0.05H^2+1.336H$ m <sup>2</sup>

ブロック積擁壁工(数量表) (1.0箇所当り)

H	コンクリート	型枠
1750	0.413 m <sup>3</sup>	2.49 m <sup>2</sup>
2250	0.548 m <sup>3</sup>	3.26 m <sup>2</sup>
2950	0.750 m <sup>3</sup>	4.38 m <sup>2</sup>

ブロック積擁壁工 (1.0m当り)

名称	規格	数量
ブロック	間知ブロック	1.077h m <sup>2</sup>
裏込コンクリート	$\sigma_{ck}=18N/mm^2$	$0.108h+0.005$ m <sup>3</sup>
裏込砕石	RC-40	$0.05h^2+0.27h+0.091$ m <sup>3</sup>
目地材	t=0.01m	$(0.485h+0.081)/10.0$ m <sup>2</sup>

ブロック積擁壁工(基礎部) (1.0m当り)

名称	規格	数量
コンクリート	$\sigma_{ck}=18N/mm^2$	0.114 m <sup>3</sup>
型枠	小型構造物	0.40 m <sup>2</sup>
基礎砕石	RC-40 t=0.15m	0.72 m <sup>2</sup>
目地材	t=0.01m	0.01 m <sup>2</sup>

ブロック積擁壁工(数量表) (1.0m当り)

H	h	ブロック	裏込コンクリート	裏込砕石	目地材
1300	1200	1.292 m <sup>2</sup>	0.135 m <sup>3</sup>	0.53 m <sup>3</sup>	0.07 m <sup>2</sup>
1700	1600	1.723 m <sup>2</sup>	0.178 m <sup>3</sup>	0.69 m <sup>3</sup>	0.09 m <sup>2</sup>
1800	1700	1.831 m <sup>2</sup>	0.189 m <sup>3</sup>	0.74 m <sup>3</sup>	0.09 m <sup>2</sup>
1900	1800	1.939 m <sup>2</sup>	0.199 m <sup>3</sup>	0.78 m <sup>3</sup>	0.10 m <sup>2</sup>
2400	2300	2.477 m <sup>2</sup>	0.253 m <sup>3</sup>	1.03 m <sup>3</sup>	0.12 m <sup>2</sup>
2500	2400	2.585 m <sup>2</sup>	0.264 m <sup>3</sup>	1.08 m <sup>3</sup>	0.12 m <sup>2</sup>
2700	2600	2.800 m <sup>2</sup>	0.286 m <sup>3</sup>	1.18 m <sup>3</sup>	0.13 m <sup>2</sup>

実施設計図面

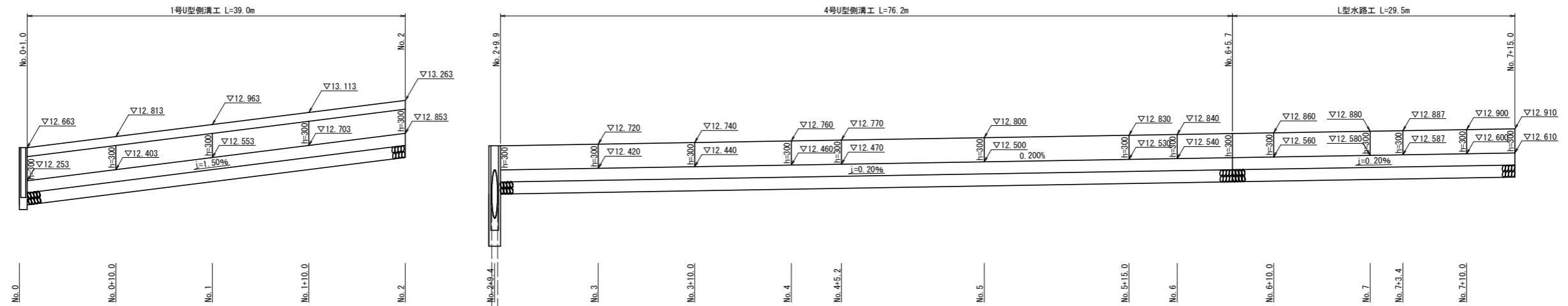
工事名	R1吉土 鳴門池田線 上板・鍛冶屋原 道路工事		
路線名等	(主)鳴門池田線		
工事箇所	板野郡上板町鍛冶屋原		
図面名	構造図(1)		
縮尺	図示	図面番号	5 / 6
会社名			
事業者名	徳島県東部県土整備局(吉野川)		

# 構造図 (2)

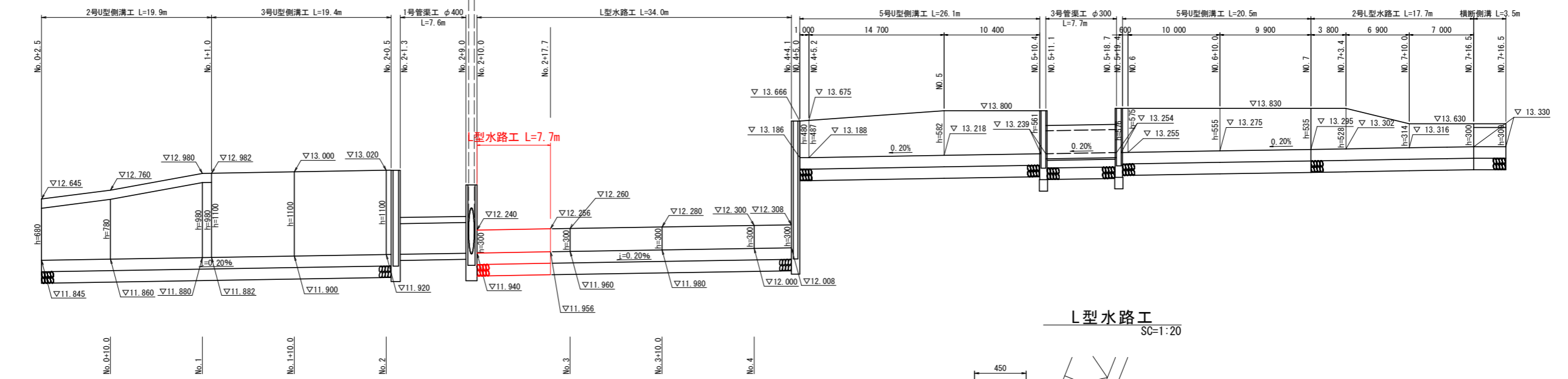
## 排水工側面図

H=1:250  
SC V=1:30

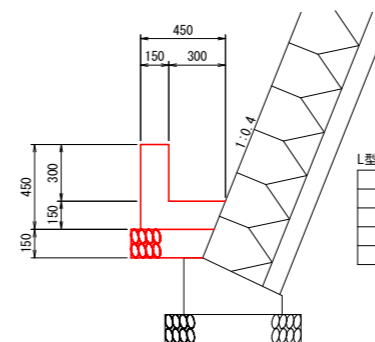
(左側)



(右側)



L型水路工  
SC=1:20



L型水路工 (1.0m当り)		
名称	規格	数量
コンクリート	$\sigma_{ck}=18\text{N/mm}^2$	0.108 m <sup>3</sup>
型枠	小型構造物	0.90 m <sup>2</sup>
基礎砕石	RC-40 t=0.15m	0.41 m <sup>2</sup>
目地材	t=0.01m	0.01 m <sup>2</sup>

### 実施設計図面

工事名	R1吉土 鳴門池田線 上板・鍛冶屋原 道路工事		
路線名等	(主)鳴門池田線		
工事箇所	板野郡上板町鍛冶屋原		
図面名	構造図(2)		
縮尺	図示	図面番号	6 / 6
会社名			
事業者名	徳島県東部県土整備局(吉野川)		